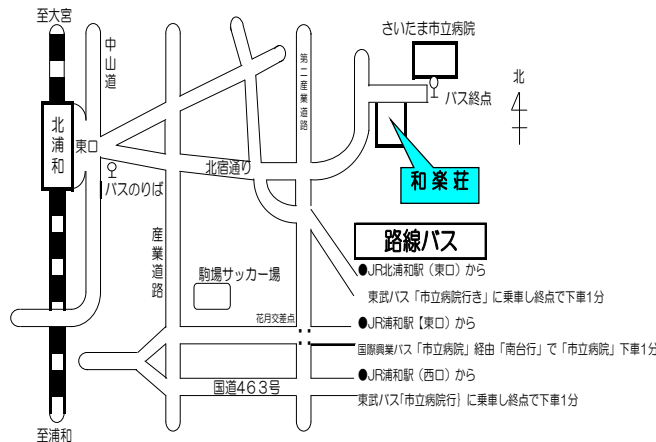


ご利用上のお願い

- 各室をご利用される際は、職員の指示に従ってください。
- 館内は禁煙です。喫煙は館外の所定の場所をお願い致します。
- 指定場所以外の場所で、飲食はできません。
- 飲酒しての入浴は、危険ですので固くお断りします。
- 館内で物品を販売しないでください。
- 館内の備品等を利用された方は終了後、元の位置に戻してください。
- 施設のご利用については、所定の申込方法をお願いします。
- 館内で秩序を乱したり、乱すおそれがある場合は、入館を制限したり、退館していただく場合があります。
- 貴重品は、お持ちにならないでください。
- 駐車場が狭いので、なるべく公共の交通機関をご利用ください。また、飲酒した場合自動車・バイク・自転車の運転は絶対にしないでください。
- また、飲酒した場合お車の運転は絶対にしないでください。

和楽荘ご案内図



■施設概要

敷地面積	7423.28	m ²
建築面積	911.99	m ²
延床面積	911.99	m ²
内 訳		
1階	791.872	m ²
2階	120.123	m ²
構 造	鉄筋コンクリート造	
	一部2階建	
開 設 日	昭和45年12月1日	
駐 車 場	28台	

さいたま市老人福祉センター (シニアふれあいセンター)

和楽荘

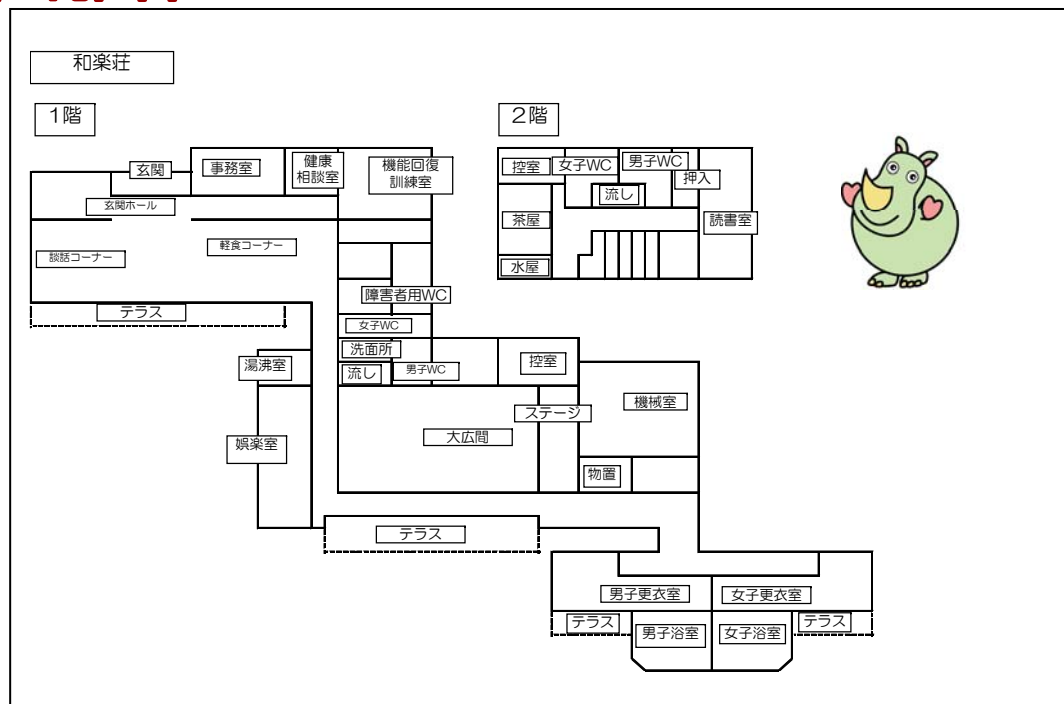


〒336-0911
さいたま市緑区三室2458番地
TEL 048(873)5585
FAX 048(873)5547



設 置 さいたま市
指定管理者 社会福祉法人さいたま市社会福祉事業団

施設の配置図



★設置の目的

高齢者の方が、入浴・演芸・レクリエーションや趣味及び各種集い、健康相談等で1日をゆっくり過ごしながら、健康増進や仲間づくりをはかるための施設です。

★開館日

火曜日～日曜日・敬老の日

★休館日

月曜日、敬老の日を除く祝祭日（祝祭日が月曜日にあたる場合は、その翌日も休み）
 年末年始（12月29日～1月3日）

★利用時間

午前9時～午後5時
 （ただし、入浴は午前10時～午後4時）

★利用できる方

60歳以上の方であれば、どなたでもご利用いただけます。（60歳未満の方は、原則として入館できません。）

★利用方法

受付でシルバーカード、老人福祉センター利用証、または身分証明書をご提示ください。
 クラブ単位、またはグループでのご利用はあらかじめお申し込みが必要です。

★利用料金

無料 (免除)	<ul style="list-style-type: none"> ・市内在住の65歳以上の方 ・障害者手帳をお持ちの方 ・生活保護を受けている方 	
有料	市内在住 60歳～64歳の方	100円
	市外にお住まいの方	200円

施設の内容、設備等

1階

事務所(コピー可1枚10円)	湯沸し室(お茶はセルフサービスになります)
談話コーナー	健康相談室(血圧測定器あり)・嘱託医による健康相談あり(火水金)
軽食コーナー	機能訓練室(理学療法士はいません)
大広間(舞台あり)	娯楽室
浴室	集会室(会議室・控え室兼)

2階(グループ専用の使用となります)

和室	麻雀室(4人用)
茶室	2階の使用は申請を出していただくこととなります。

野外

テラス・喫煙コーナー	芝生庭(南側には雑木林が広がっています)
------------	----------------------